

**Afwas apparatuur
Doorschuifmachine 80 k/u,
dubbelwandig, automatische kap, Clear
Blue Filter, Zero Lime**

ARTIKEL _____

MODEL _____

NAAM _____

SIS _____

AIA _____



504251 (EHT8TIL)

Atmosferische boiler,
automatische kap, Clear
Blue Filter, Wash Safe
Control, Zero Lime systeem,
afvoerpomp,
naspoelemiddelpomp

Omschrijving

Product Nr.

Dubbelwandige afwasmachine met elektronische besturing, automatische kap bediening en 3 programma's met wassen op 55 - 65°C en naspoelen op 84°C. De naspoel temperatuur wordt gegarandeerd door de atmosferische boiler in combinatie met WASH SAFE CONTROL. De afwasmachine verbruikt slechts 2 liter water per cyclus, zodat er energie, water, zeep- en naspoelmiddel bespaard wordt. Het wasresultaat wordt gegarandeerd door de krachtige waspomp met soft start en de roterende roestvrijstalen wasarmen onder en boven. CLEAR BLUE filter systeem met 4-voudige filtering van het waswater voor hoge hygiëne. De naspoelpomp zorgt voor een constante druk, onafhankelijk van de leidingwaterdruk. Wasprogramma's zijn instelbaar op "High Productivity" (80-42-24 korven/uur) of "NSF/ANSI 3" (63-42-24 korven/uur) voor extra hygiëne. Het bedieningspaneel met tiptoetsen en digitaal display is goed zichtbaar bij zowel lijn- als hoekopstelling. Uitgevoerd in roestvrijstaal AISI304 met gladde oppervlakken. Inwendig afgeronde hoeken zonder zichtbare leidingen, de naadloos afgeronde wastank is aan de voorzijde geplaatst voor goede bereikbaarheid. De was- en naspoelarmen en het filtersysteem zijn uitneembaar. 200 mm hoge roestvrijstalen stelpoten. ZERO LIME systeem voor volledige ontkalking. Naspoelemiddelpomp en een afvoerpomp. Geschikt voor aansluiting op warm water (50-65°C), bij aansluiting op koud water wordt zowel de opwarmtijd als de wascyclus verlengd, zodat de capaciteit verminderd. Bij aansluiting op water van 65°C kan het vermogen verminderd worden tot 6 kW, zonder verlies van capaciteit.

Uitvoering

- Geavanceerd CLEAR BLUE filter systeem, voor schoner waswater en verbeterde werking van het zeepmiddel, waardoor een beter afwasresultaat met lagere kosten.
- De atmosferische boiler verwarmd het naspoelwater tot minimaal 84 °C voor een juiste naspoeling. De temperatuur blijft constant 84 °C gedurende het naspoelproces, onafhankelijk van de toegevoerde waterdruk. Een extra boiler is niet nodig.
- De groene led van de Wash Safe Control bevestigt dat de naspoeling correct is uitgevoerd.
- De temperatuurbeveiliging garandeert de vereiste watertemperatuur voor wassen en naspoelen.
- Waspomp met soft start voor extra bescherming van breekbaar serviesgoed.
- Het programma start automatisch bij sluiten van de kap en automatisch openen van de kap aan het eind van het wasprogramma.
- De schuin geplaatste wasarmen en het schuin aflopende plafond voorkomen dat na de wascyclus waswater met zeepmiddel op de schone borden druipt.
- De wascyclus kan op elk moment worden onderbroken door de kap te openen.
- Het automatische zelfreiniging programma en de zelflegende waspomp en boiler voorkomen bacteriegroei tijdens stilstand.
- De led strip op de hoek van de kap geeft informatie over de machine status.
- Geavanceerde elektronische regeling met aanpasbare programmering, zelfdiagnose voor service en automatisch zelfreinigingsprogramma.
- Naspoelemiddel doseerpomp met automatische start en continu cyclus voor een uitstekend resultaat, gekoppeld aan minimaal onderhoud.
- Het boilervermogen kan via het bedieningspaneel aangepast worden voor reductie van het totale aangesloten vermogen.
- Elektrische aansluiting 400V-50-3N, op locatie omzetbaar naar 230V-50-1N of 230V-50-3 aansluiting.
- IP25 bescherming tegen waterstralen, kleine voorwerpen en kleine dieren (groter dan 6 mm).
- Overeenkomstig NSF/ANSI 3 en DIN 10512.
- Programmaduur van 45-84-150 seconden (High Productivity modus) of 57-84-150 seconden (NSF/ANSI 3 modus).

Goedkeuring

Constructie

- Solide roestvrijstalen constructie, zowel de binnenruimte als de buiten beplating zijn van roestvrijstaal 1.4301 (AISI304).
- De naadloos diepgetrokken wastank met afgeronde hoeken is geplaatst aan de voorzijde, voor eenvoudige reiniging.
- Dubbelwandige geïsoleerde kap met automatische werking.
- Het uitgekiende ontwerp van de was- en naspoelarmen en de spuitkoppen geven een superieur resultaat.
- De roterende roestvrijstalen was- en naspoelarmen onder en boven zijn eenvoudig demontabel.
- Voorbereid voor aansluiting van een HACCP systeem en een energie optimalisering systeem.
- Verwarmingselementen met droogkook beveiliging.
- Uitgevoerd met een afvoerpomp en een naspoelmiddel pomp.

Duurzaamheid

- De afwasmachine kan aangesloten worden op koud water*.
- ZERO LIME systeem zorgt voor totale ontkalking van de boiler, het hydraulische circuit en de afwasruimte, voor een beter resultaat en een lager energie verbruik.
- Verbruikt slechts 2 liter water per wascyclus, voor een laag verbruik van energie, water, zeepmiddel en naspoelmiddel.

Meegeleverde accessoires

- 2 stuks KUNSTSTOF BESTEKBEKER, kleur geel, stapelbaar, 110x110x150 mm PNC 864242
- 1 stuks KORF voor 18 BORDEN, kleur geel PNC 867002
- 1 stuks KORF voor 24-48 KOPPEN, 9 SOEPKOPPEN, LOS KEUKENGEREI, PANNEN, kleur blauw PNC 867007

Optionele accessoires

- SET 8 KUNSTSTOF BESTEKBEKERS, kleur geel, stapelbaar PNC 780068
- AUTOMATISCHE WATERONTHARDER 8 liter, capaciteit 1500 lt/uur, kunststof omkasting met roestvrijstalen harscylinder, elektronische besturing, koud water 4 - 25°C, voor frontlader en doorschuif afwasmachines PNC 860413
- HACCP CONNECTIE KABEL voor dubbelwandige EHT8I afwasmachine PNC 864007
- WATER TOEVOERSLANG met rvs mantel, voor frontlader en doorschuif afwasmachines PNC 864016
- WATERFILTER voor GEDEELTELIJKE DEMINERALISATIE, inclusief filterpatroon PNC 864017
- MEETSET voor totale en tijdelijke waterhardheid PNC 864050
- KUNSTSTOF BESTEKBEKER, kleur geel, stapelbaar, 110x110x150 mm PNC 864242
- WATERFILTER voor TOTALE DEMINERALISATIE, inclusief filterpatroon PNC 864367
- ZEEP DOSEERPOMP voor doorschuif afwasmachine EHT8/EHT8I PNC 864369
- OMGEKEERDE OSMOSE UNIT, inclusief separaat actief kool filter, water 5 - 35°C, voor frontlader en doorschuif afwasmachines met atmosferische boiler en ovens PNC 864388

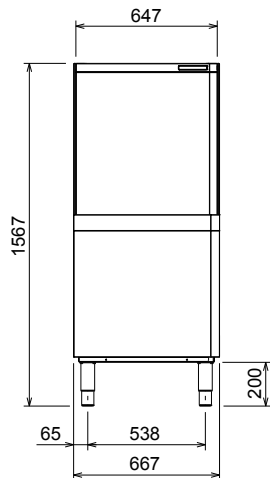
- WATERDRUK REDUCTIEVENTIEL voor ééntank afwasmachines PNC 864461
- AFWASKORF MET STEUN voor 2 grote frituurmanden of 3 smalle langwerpige bladen, 143x650 mm. Voor doorschuifmachines EHT8 en EHT8I PNC 864463
- 4 STELPOTEN 100 MM, VOOR DOORSCHUIF AFWASMACHINE PNC 864464
- FRONT BEDIENINGSPANEEL EHT8TI, in plaats van het standaard hoekdisplay, bestaand uit een roestvrijstalen frontplaat met de display links boven geplaatst PNC 864466
- KORVENREK IN VERSTERKTE UITVOERING PNC 865493
- SET 4 KUNSTSTOF BESTEKBEKERS, kleur geel, stapelbaar, 110x110x150 mm PNC 865574
- KORF voor 6 DIENBLADEN 530x370 mm, voor WTU40, EHT8, EHT8I, kleur rood PNC 866743
- KORF voor 12 DIEPE BORDEN, kleur groen PNC 867000
- KORF voor 18 BORDEN, kleur geel PNC 867002
- KORF voor 24-48 KOPPEN, 9 SOEPKOPPEN, LOS KEUKENGEREI, PANNEN, kleur blauw PNC 867007
- KORF MET FIJNE MAAS VOOR BESTEK, kleur bruin PNC 867009
- RVS AFDEKROOSTER voor lichte items in een korf PNC 867016
- KORF MET SCHUINE INZET voor 25 GLAZEN (Ø80x120 mm), kleur blauw PNC 867021
- KORF MET RECHTE INZET voor 16 GLAZEN (Ø100x70 mm), kleur blauw/groen PNC 867023
- AFWASKORF, grijs rilsan korf voor semi-professionele toepassing, met opklapbare rekken. Algemene toepassing, voor koppen, borden, keukengerie. Voor gebruik in frontlader of doorschuifmachines. PNC 867024
- KORF MET SCHUINE INZET voor 16 GLAZEN (Ø100x220 mm), kleur blauw/groen PNC 867040



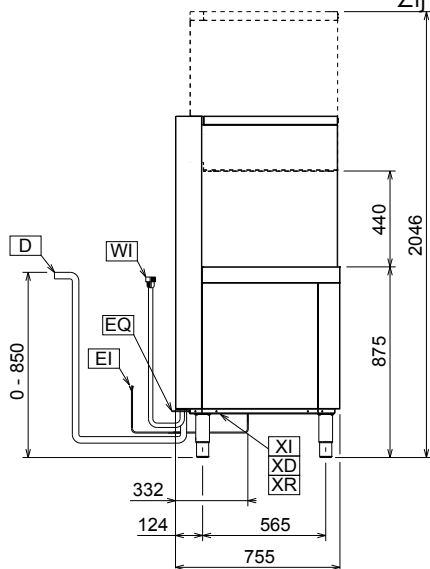
Electrolux
PROFESSIONAL

Afwas apparatuur
Doorschuifmachine 80 k/u, dubbelwandig,
automatische kap, Clear Blue Filter, Zero Lime

Front aanzicht

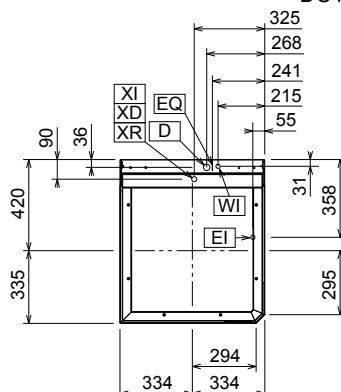


Zij aanzicht



- CWII = Koud water invoer 1
- D = Afvoer
- EI = Elektrische aansluiting
- EO = Elektrische uitgang
- HWI = Warm water invoer
- WI = Water invoer
- XR = Naspoelmiddel aansluiting

Boven aanzicht



Elektra

Voltage	
504251 (EHT8TIL)	400 V/3N ph/50 Hz
Elektrisch vermogen	9.9 kW
Elektrisch vermogen, gereduceerd*	6.9 kW
Boiler vermogen*	9 kW
Boiler vermogen, gereduceerd*	6 kW
Tank verwarming	3 kW
Waspomp, vermogen	0.8 kW
Naspoelpomp, vermogen	0,35 kW

Water

Afvoer aansluiting	20.5mm
Toevoer waterdruk	0.5-7 bar
Toevoer water hardheid	3 - 16 °dH
Water toevoer leiding, koud/warm	G 3/4"
Boiler inhoud (lt)	12
Tank inhoud (lt)	24

Capaciteit

Korven/uur - High Productivity modus	80 - 42 - 24 k/u
Korven/uur - NSF/ANSI 3 modus	63 - 42 - 24 k/u
Borden/uur - High Productivity modus	1440 - 756 - 432 b/u
Borden/uur - NSF/ANSI 3 modus	1134 - 756 - 432 b/u

Algemene gegevens

Aantal programma's	3
Programma's - High Productivity modus*	45/84/150 Sec.
Programma's - NSF/ANSI 3 modus*	57/84/150 Sec.
Was temperatuur - High Productivity modus	55-65 °C
Was temperatuur - NSF/ANSI 3 modus	75 °C
Naspoel temperatuur	84 °C
Externe afmetingen, lengte	667 mm
Externe afmetingen, breedte	755 mm
Externe afmetingen, hoogte	1567 mm
Gewicht, netto	119 kg

* De aangegeven capaciteit is bij een toevoer water temperatuur van minimaal 50°C. Bij toevoer water van 65°C kan het vermogen met 3 kW gereduceerd worden zonder verlies van capaciteit.

LET OP:* Indien de water toevoer temperatuur minder is dan 50°C, wordt zowel de opwarmtijd als de wascyclus verlengd, zodat de capaciteit lager wordt. De afwasmachine zal een capaciteit hebben van 48 korven/uur bij 10°C toevoer temperatuur of 55 korven/uur bij 20°C toevoer temperatuur.

Afzuiging vereisten

Latente warmte	500 W
Gevoels temperatuur	2000 W



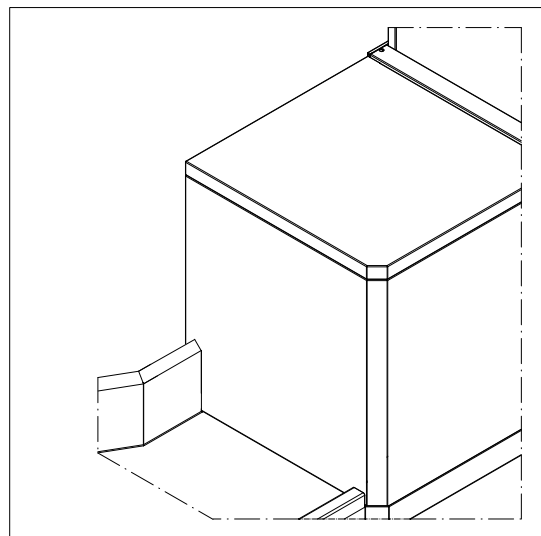
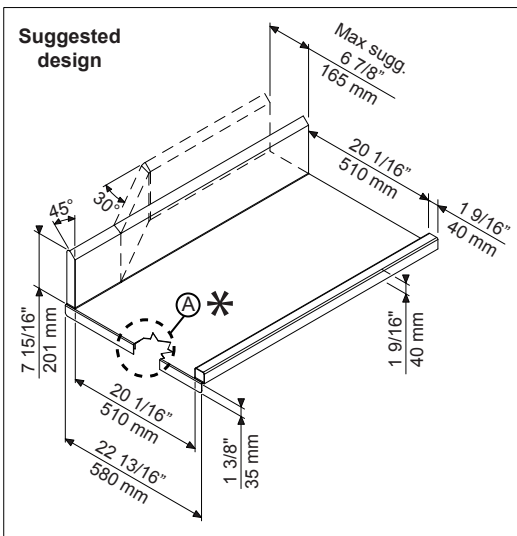
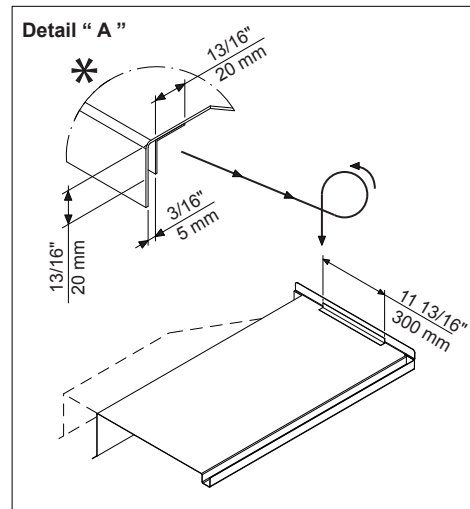
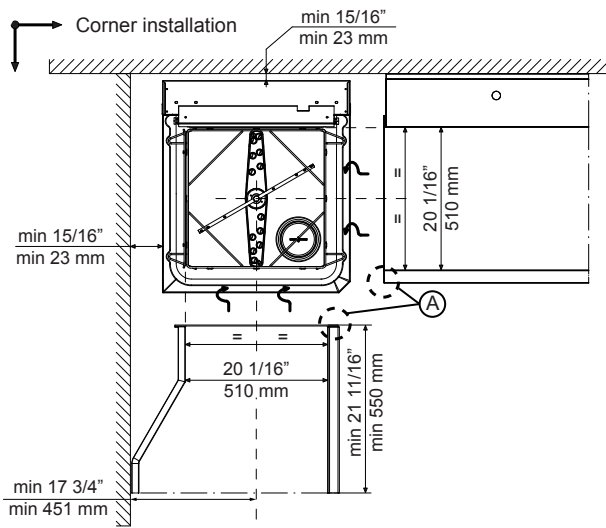
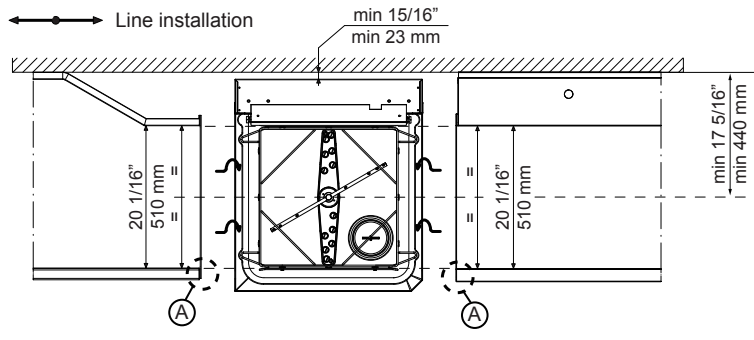
Electrolux
PROFESSIONAL

Afwas apparatuur
Doorschuifmachine 80 k/u, dubbelwandig,
automatische kap, Clear Blue Filter, Zero Lime

Duurzaamheid

Toevoer watertemperatuur*	10-65 °C
Waterverbruik per cyclus (lt)	2
Geluidsniveau	<63 dBA

Recommended table connection



All tables must be connected to the dishwashing units according to local regulations and industry standards which may differ from the recommendations herein suggested. Electrolux Professional is not liable for any failure in complying with local design standards.

Doc Nr : 59566BD00